

# OLYMPIA QUALI

**KANU  
SLALOM**  
20./21. APRIL

**KAYAK  
CROSS**  
4. MAI

**AUGSBURG / EISKANAL**

Marc Herrlinger | @herrlichengrafics



## Inhalt

Vorprogramm.....	3
Organisation .....	4
Offizielle.....	5
Adressen.....	5
Anmeldung und Gebühren.....	6
Startnummern.....	6
Training.....	6
Parken .....	7
Video .....	7
Vorstart und Ausrüstungskontrolle.....	7
Auszüge aus den ICF-Regeln.....	8
Modus.....	9
Ablauf .....	10
Zeitplan Wettkämpfe .....	11
Teilnehmende Vereine .....	13
Meldeergebnis .....	14
Lagepläne .....	18
Unterkünfte.....	19



## Vorprogramm

### DKV Qualifikation Kayak Cross

(aktualisiert am 26.04.2024)



Herzlich willkommen zur Qualifikation des Deutschen Kanu-Verbands e.V. (DKV) im Kayak Cross am 04. Mai 2024 auf dem Eiskanal in Augsburg.

Die Ausrichtergemeinschaft Augsburg, bestehend aus dem Augsburger Kajak Verein e.V. und Kanu Schwaben Augsburg, Kanuabteilung des TSV 1847 Schwaben Augsburg e.V., wünscht allen Teilnehmenden eine gute Vorbereitung sowie faire und erfolgreiche Wettkämpfe.

Die Wettkämpfe werden nach den ICF-Regeln für Kayak Cross ausgetragen. Die zusätzlich geltenden Bestimmungen zu Startberechtigung, Ablauf und Wertung der Qualifikationen sowie die Nominierungskriterien sind der offiziellen Internetseite des DKV zu entnehmen.

#### Link zu DKV-Downloadbereich

Wegweiser: [kanu.de](https://kanu.de) → Service → Downloads → Wettkampf → Kategorie: Kanuslalom



Start

Speisen und Getränke

Ziel

Organisationszentrum

Eiskanal Augsburg

Foto: Michael Neumann

## Organisation

<b>Internet</b>	<a href="http://eiskanal-augsburg.de">eiskanal-augsburg.de</a>
<b>Veranstalter</b>	Deutscher Kanu-Verband e.V.
<b>Ausrichter</b>	Ausrichtergemeinschaft Augsburg: Augsburger Kajak Verein e.V. Kanu Schwaben Augsburg
<b>Agentur</b>	Eiskanal Event GmbH
<b>Kanuleistungszentrum</b>	Michael Senft, Stadt Augsburg
<b>Veranstaltungsleiter</b>	Fabian Dörfler
<b>Organisationsbüro</b>	Andrea Ehrenberg
<b>Wasserrettung, Sanitätsdienst</b>	DLRG Kreisverband Augsburg / Aichach-Friedberg e.V.
<b>Presse</b>	Hermann Schmid, Marianne Stenglein
<b>Wettkampfbüro</b>	Klaus Lettenbauer, Jürgen Lindolf
<b>Streckenvorfahrt</b>	Stefan Schäfer
<b>Anti-Doping Kontrolle</b>	Jörg Hofbauer
<b>Ausrüstungskontrolle</b>	Jürgen Diemer
<b>Kampfrichterbetreuung</b>	Eva Huss, Jan Faber



## Offizielle

### Funktion

**Hauptschiedsrichter**

**Oliver Schade**

**Jury 1**

**Markus Flechtner**

**Streckenkommission**

**Sebastian Schubert**

## Adressen

**Stadt Augsburg  
Sport- und Bäderamt  
Fuggerstr. 3  
86150 Augsburg**

**Kanuleistungszentrum  
Bundes- und Landesstützpunkt für Kanuslalom  
Am Eiskanal 30 a  
86161 Augsburg**

**Augsburger Kajak Verein e.V.  
Am Eiskanal 49  
86161 Augsburg**

**Kanu-Schwaben-Augsburg  
Am Eiskanal 49a  
86161 Augsburg**

**Eiskanal Event GmbH (Postanschrift)  
Organisationsbüro  
Am Eiskanal 30  
86161 Augsburg**



## Anmeldung und Gebühren

Meldeschluss gemäß Ausschreibung	08.04.2024
Startgebühr je Rennen	
Leistungsklasse	€ 16,-
U18 (Jugend, Junioren)	€ 11,-
Aufwandsentschädigung Kampfrichter	€ 3,-

## Startnummern

Startnummernausgabe am Freitag, 03.05.2024 von 15:00 bis 18:00 Uhr.

Startpässe werden als Pfand einbehalten.

Bei Verlust wird je Startnummer eine Ersatzleistung von € 50,- inkl. MwSt. erhoben.

Nach den Time Trials werden im Vorstartbereich die ursprünglichen Startnummern gegen neue eingetauscht. Anhand ihrer Platzziffern aus den Time Trials erhalten die Sportler die Nummern 1 bis 12 im LK-Bereich, sowie 21 bis 32 in der Altersklasse U18. Bei weniger als 12 Teilnehmenden wird dies entsprechend angepasst. Zusätzlich werden farbige Startnummernleibchen über den Nummern getragen. Die Farben signalisieren das Wahlrecht auf die Startpositionen in der Reihenfolge Rot, Grün, Blau, Gelb (Merkregel: RuGBY, für Red, Green, Blue, Yellow).

## Training

Die Wettkampfstrecke wird bereits am Mittwoch, 01.05.2024, aufgebaut und es kann daraufhin bis zur Sperrung der Strecke am Freitag, 03.05.2024 um 15 Uhr darauf trainiert werden. Gegebenenfalls werden nicht permanent alle Tore zur Verfügung stehen. Das kann insbesondere die Rollzone und die Startrampe betreffen.

Zur Organisation der Trainingsgruppen wird um eine Anmeldung unter [info@eiskanal-augsburg.de](mailto:info@eiskanal-augsburg.de) gebeten.

Die Einteilung wird sowohl online als auch vor Ort veröffentlicht: Aushang am Organisationsbüro, am Leistungszentrum, am Starthaus, am Bootshaus (AKV & KSA) sowie unter diesem [LINK](#).

<https://www.eiskanal-augsburg.de/eiskanal-infos/aktuelle-paddlerinfos/>



## Parken

Parken auf den Parkflächen an der Strecke für Teilnehmende nur mit Parkausweis. Für Gäste sind die Parkplätze am Kuhsee sowie die Anreise mit ÖPNV zu empfehlen.

Die Rettungswege müssen freigehalten werden! Entlang der Straße „Am Eiskanal“ ist das Parken nicht erlaubt. Widerrechtlich abgestellte Fahrzeuge werden abgeschleppt.

## Video

Die Videodateien der Wettkampfläufe werden durch DKV und OSP Bayern erstellt und auf dem Server des Veranstalters zur Verfügung gestellt. Zum Download gibt es verschiedene Möglichkeiten.

- 1) Download aus dem lokalen Netzwerk
  - mit offenem WLAN „Video\_Download“ verbinden → QR-Code
  - Zugangsdaten eingeben. Gültige Codes werden im Orga-Büro mit den Startnummern ausgegeben.
  - Download-Link: <https://daten.knu.ntxzone.de/s/fe7kgKTrJb7Were>
- 2) Download aus dem Internet
  - Eigene Internetverbindung, z.B. Mobilfunknetz
  - Download -Link: <https://daten.knu.ntxzone.de/s/fe7kgKTrJb7Were>
- 3) Kopieren an der Self-Copy-Station
  - Organisationsgebäude Osteingang Raum E.07 „VIDEO“
  - PC nur zum Kopieren nutzen, nicht zur Videoanalyse



## Vorstart und Ausrüstungskontrolle

Es wird ausdrücklich darauf hingewiesen, dass die Teilnehmenden rechtzeitig im Vorstartbereich erscheinen müssen, um ihre Starts wahrzunehmen. Dort finden die Ausrüstungskontrolle und in der Eliminationsphase die Zuordnung der farbigen Startnummern statt.

Entsprechend der ICF-Regeln für Kayak Cross werden unter anderem folgende Kontrollen durchgeführt.

- Abgleich der Ausrüstung mit den Listen für registrierte Helme, Schwimmwesten, Boote.
- Überprüfung: „langärmliges Oberteil“
- Überprüfung des Radius an der Außenkante der Paddelflächen

Bei Missachtung der Regeln erfolgt keine Starterlaubnis durch den Startkampfrichter.



## Auszüge aus den ICF-Regeln

### 16.5 - PADDLE [SR]

16.5.1 - The paddle is not permitted to have any sharp edges on the paddle blade. Sharp edges must be covered (e.g. guard, tape, silicon).

16.5.2 - The paddle edges must have a minimum thickness of 5mm (radius of 2.5mm) measured, along whole length of blade edge, with the specific ICF gauge. The paddle edge could be made by the original manufacture of the paddle or with an edging guard added.

16.5.3 - Metal tipped paddle blades are not permitted.

16.5.4 - Athletes are not permitted to start without a paddle.

### 16.4 - BODY PROTECTION [SR]

16.4.1 - At ICF competition (level 1 to 3) athletes must wear appropriate clothing including a long sleeve top while competing.

16.4.2 - Additional protection equipment is allowed to be worn (e.g. side protection, mouthguard, elbow protection).

### 16.6 - EQUIPMENT CONTROL [SR]

16.6.1 - The athlete's equipment may be checked by the Equipment Controller either pre or post competition.

16.6.2 - If an athlete's equipment does not comply with the requirements and pre competition Equipment Control is in operation, they will not be allowed to start and receive the DNS code. If an athlete's equipment does not comply with the requirements and post competition Equipment Control is in operation, they will receive the DSQ code.



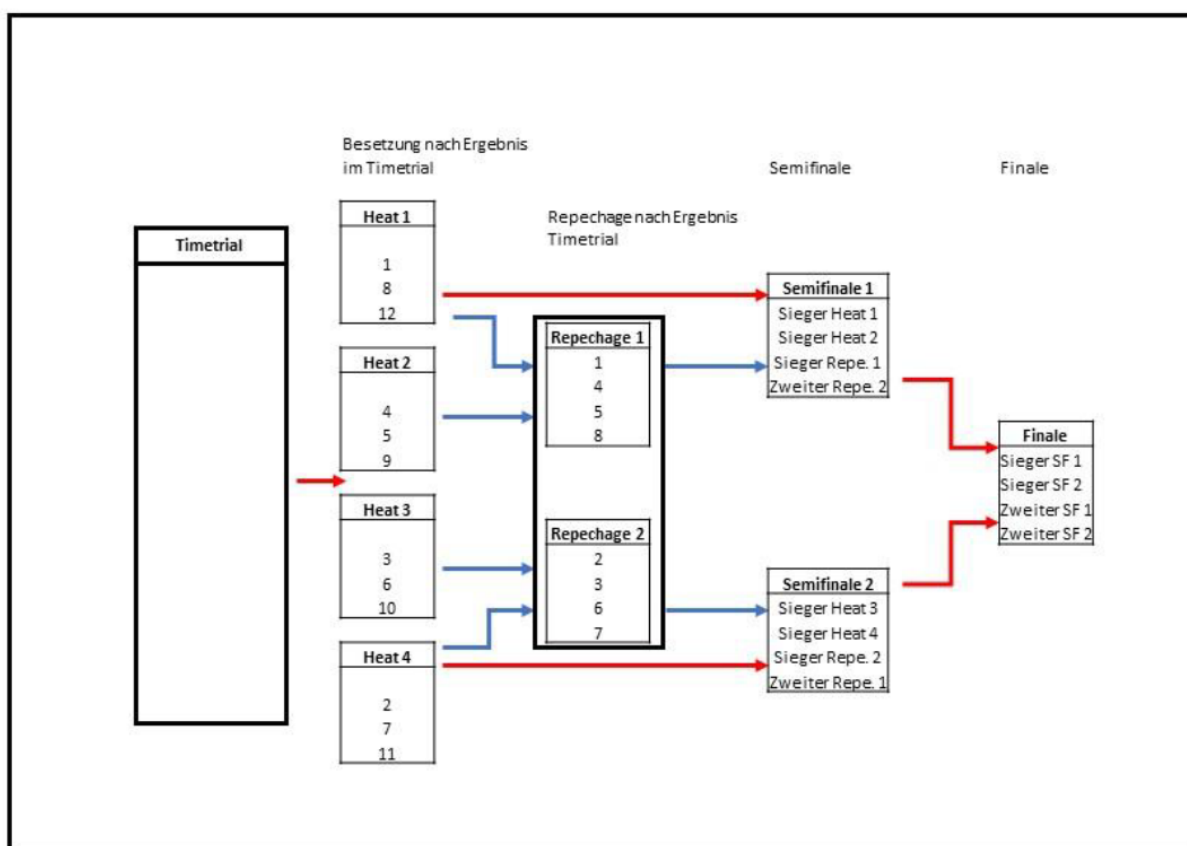


## Modus

Der Wettkampfmodus ist den offiziellen Nominierungskriterien zu entnehmen. Das folgende Schema zur Progression ist ein Auszug aus der Datei, die unter folgendem Link zum Download bereitsteht.

[https://www.kanu.de/\\_ws/mediabase/\\_ts\\_1702463030000//Kajak%20Cross%20Nationaler%20Qualifikationsmodus%20Paris%202024%20.pdf](https://www.kanu.de/_ws/mediabase/_ts_1702463030000//Kajak%20Cross%20Nationaler%20Qualifikationsmodus%20Paris%202024%20.pdf)

Die Phasen ab den Semifinals werden nach einer kurzen Pause in einem 2. Lauf ein weiteres Mal ausgetragen. Zur Gesamtwertung zählen die drei Ergebnisse aus Time Trials, 1. Lauf, 2. Lauf.



Bei 8 bis 11 gestarteten Booten in einem Rennen wird im Anschluss an die Time Trials mit den Semifinals fortgefahren.

Bei weniger als 8 gestarteten Booten in einem Rennen wird nach den Time Trials direkt mit dem Finale fortgefahren.

## Ablauf

### Mittwoch, 01.05.2024

Streckenaufbau

Training auf der Wettkampfstrecke

### Donnerstag, 02.05.2024

Training auf der Wettkampfstrecke

### Freitag, 03.05.2024

12:00 – 18:00 freiwillige Ausrüstungskontrolle (bei Organisationsbüro)

bis 15:00 Training auf der Wettkampfstrecke

15:00 Streckensperrung

15:00 – 18:00 Startnummernausgabe Organisationsbüro

### Samstag, 04.05.2024

08:00 Obleute-Besprechung (Saal im Organisationszentrum)

08:45 Kampfrichter-Besprechung (KaRi-Raum)

10:00 – 11:15 Time Trials

11:45 – 12:30 Round 1

12:45 – 13:00 Repechage

13:15 – 13:45 Semifinals (Lauf 1)

14:00 – 14:20 Finals (Lauf 1)

14:45 – 15:10 Semifinals (Lauf 2)

15:30 – 15:50 Finals (Lauf 2)

16:30 Kampfrichter-Besprechung (KaRi-Raum)



## Zeitplan Wettkämpfe

(vorläufiger Stand vom 24.04.2024)

Start	Ende	Samstag, 04. Mai 2024		#	Intervall	Dauer
<b>TIME TRIALS</b>			<b>Kayak Cross</b>			
<b>10:00:00</b>	<b>10:05:00</b>		<b>Vorstarter</b>	<b>5</b>	<b>0:01:00</b>	<b>0:05:00</b>
10:05:00	10:15:00		Pause	1	0:10:00	0:10:00
<b>10:15:00</b>	<b>10:33:00</b>	<b>mX1 U18</b>	<b>Time Trials</b>	<b>18</b>	<b>0:01:00</b>	<b>0:18:00</b>
10:33:00	10:36:00		Pause	1	0:03:00	0:03:00
<b>10:36:00</b>	<b>10:54:00</b>	<b>mX1 LK</b>	<b>Time Trials</b>	<b>18</b>	<b>0:01:00</b>	<b>0:18:00</b>
10:54:00	10:57:00		Pause	1	0:03:00	0:03:00
<b>10:57:00</b>	<b>11:02:00</b>	<b>wX1 U18</b>	<b>Time Trials</b>	<b>5</b>	<b>0:01:00</b>	<b>0:05:00</b>
11:02:00	11:05:00		Pause	1	0:03:00	0:03:00
<b>11:05:00</b>	<b>11:15:00</b>	<b>wX1 LK</b>	<b>Time Trials</b>	<b>10</b>	<b>0:01:00</b>	<b>0:10:00</b>
11:15:00	11:45:00		Pause	1	0:30:00	0:30:00
<b>ROUND 1</b>			<b>Kayak Cross</b>			
<b>11:45:00</b>	<b>11:50:00</b>		<b>Vorstarter</b>	<b>1</b>	<b>0:05:00</b>	<b>0:05:00</b>
11:50:00	11:55:00		Pause	1	0:05:00	0:05:00
<b>11:55:00</b>	<b>12:11:00</b>	<b>mX1 U18</b>	<b>Round 1</b>	<b>4</b>	<b>0:04:00</b>	<b>0:16:00</b>
12:11:00	12:12:00		Pause	1	0:01:00	0:01:00
<b>12:12:00</b>	<b>12:28:00</b>	<b>mX1 LK</b>	<b>Round 1</b>	<b>4</b>	<b>0:04:00</b>	<b>0:16:00</b>
12:28:00	12:45:00		Pause	1	0:17:00	0:17:00
<b>REPECHAGE</b>			<b>Kayak Cross</b>			
<b>12:45:00</b>	<b>12:53:00</b>	<b>mX1 U18</b>	<b>Repechage</b>	<b>2</b>	<b>0:04:00</b>	<b>0:08:00</b>
12:53:00	12:54:00		Pause	1	0:01:00	0:01:00
<b>12:54:00</b>	<b>13:02:00</b>	<b>mX1 LK</b>	<b>Repechage</b>	<b>2</b>	<b>0:04:00</b>	<b>0:08:00</b>
13:02:00	13:15:00		Pause	1	0:13:00	0:13:00

LAUF 1			Kayak Cross - SEMIFINALS			
<b>13:15:00</b>	<b>13:23:00</b>	wX1 LK	<b>Semifinals (Lauf 1)</b>	<b>2</b>	<b>0:04:00</b>	<b>0:08:00</b>
13:23:00	13:24:00		Pause	1	0:01:00	0:01:00
<b>13:24:00</b>	<b>13:32:00</b>	mX1 U18	<b>Semifinals (Lauf 1)</b>	<b>2</b>	<b>0:04:00</b>	<b>0:08:00</b>
13:32:00	13:33:00		Pause	1	0:01:00	0:01:00
<b>13:33:00</b>	<b>13:41:00</b>	mX1 LK	<b>Semifinals (Lauf 1)</b>	<b>2</b>	<b>0:04:00</b>	<b>0:08:00</b>
13:41:00	14:00:00		Pause	1	0:19:00	0:19:00
LAUF 1			Kayak Cross - FINALS			
<b>14:00:00</b>	<b>14:04:00</b>	wX1 U18	<b>Finale (Lauf 1)</b>	<b>1</b>	<b>0:04:00</b>	<b>0:04:00</b>
14:04:00	14:05:00		Pause	1	0:01:00	0:01:00
<b>14:05:00</b>	<b>14:09:00</b>	wX1 LK	<b>Finale (Lauf 1)</b>	<b>1</b>	<b>0:04:00</b>	<b>0:04:00</b>
14:09:00	14:10:00		Pause	1	0:01:00	0:01:00
<b>14:10:00</b>	<b>14:14:00</b>	mX1 U18	<b>Finale (Lauf 1)</b>	<b>1</b>	<b>0:04:00</b>	<b>0:04:00</b>
14:14:00	14:15:00		Pause	1	0:01:00	0:01:00
<b>14:15:00</b>	<b>14:19:00</b>	mX1 LK	<b>Finale (Lauf 1)</b>	<b>1</b>	<b>0:04:00</b>	<b>0:04:00</b>
14:19:00	14:45:00		Pause	1	0:26:00	0:26:00
LAUF 2			Kayak Cross - SEMIFINALS			
<b>14:45:00</b>	<b>14:53:00</b>	wX1 LK	<b>Semifinals (Lauf 2)</b>	<b>2</b>	<b>0:04:00</b>	<b>0:08:00</b>
14:53:00	14:54:00		Pause	1	0:01:00	0:01:00
<b>14:54:00</b>	<b>15:02:00</b>	mX1 U18	<b>Semifinals (Lauf 2)</b>	<b>2</b>	<b>0:04:00</b>	<b>0:08:00</b>
15:02:00	15:03:00		Pause	1	0:01:00	0:01:00
<b>15:03:00</b>	<b>15:11:00</b>	mX1 LK	<b>Semifinals (Lauf 2)</b>	<b>2</b>	<b>0:04:00</b>	<b>0:08:00</b>
15:11:00	15:30:00		Pause	1	0:19:00	0:19:00
LAUF 2			Kayak Cross - FINALS			
<b>15:30:00</b>	<b>15:34:00</b>	wX1 U18	<b>Finale (Lauf 2)</b>	<b>1</b>	<b>0:04:00</b>	<b>0:04:00</b>
15:34:00	15:35:00		Pause	1	0:01:00	0:01:00
<b>15:35:00</b>	<b>15:39:00</b>	wX1 LK	<b>Finale (Lauf 2)</b>	<b>1</b>	<b>0:04:00</b>	<b>0:04:00</b>
15:39:00	15:40:00		Pause	1	0:01:00	0:01:00
<b>15:40:00</b>	<b>15:44:00</b>	mX1 U18	<b>Finale (Lauf 2)</b>	<b>1</b>	<b>0:04:00</b>	<b>0:04:00</b>
15:44:00	15:45:00		Pause	1	0:01:00	0:01:00
<b>15:45:00</b>	<b>15:49:00</b>	mX1 LK	<b>Finale (Lauf 2)</b>	<b>1</b>	<b>0:04:00</b>	<b>0:04:00</b>

## Teilnehmende Vereine

Nr.	Vereinsname	Kurz	Gemeldete Starts	Gemeldete Sportler	zu stellende Kampfrichter
1	Kanu-Sport-Verein Bad Kreuznach e.V.	KSV	2	2	1
2	Ruder-und Kanu-Verein Bad Kreuznach e.V.	RKV	2	2	1
3	Bamberger Faltbootclub	BFC	1	1	1
4	DJK Eintracht Coesfeld e.V.	DJK	1	1	1
5	Wassersportclub Bayer Dormagen e.V. 1950	WSD	2	2	1
6	SG Viktoria Nürnberg-Fürth 1883 e.V.	SGV	1	1	1
7	Kanu-Ring e.V. Hamm	KRH	1	1	1
8	Ski- und Kanugesellschaft 1925 e.V. Hanau	SKG	2	2	1
9	Leipziger-Kanu-Club e. V.	LKC	12	12	3
10	Kajak-Klub Rosenheim	KKR	1	1	1
11	Kanu-und Surf-Verein Schwerte e.V.	KVS	2	2	1
12	Kanu-Club Elzwele Waldkirch e.V.	KCE	1	1	1
13	Augsburger Kajak Verein e.V.	AKV	9	9	2
14	Kanu Schwaben Augsburg	KSA	14	14	3
			<b>51</b>	<b>51</b>	<b>19</b>

## Meldeergebnis

(Startreihenfolge und Startnummern vorläufig, Stand 24.04.2024)

### Rennen 1 wX1 U18

Start- reihen- folge	Start- Nummer	NAME Vorname		Verein
1	51	MUELLER Maxi	LKC	LKC Leipzig
2	52	BAEHNER Merle	KSA	KSA Augsburg
3	53	DIEMER Carolin	AKV	AKV Augsburg
4	54	KRECH Neele	LKC	LKC Leipzig
5	55	HEYDENREICH Christin	LKC	LKC Leipzig



**Rennen 2 wX1 LK**

Start- reihen- folge	Start- Nummer	NAME Vorname		Verein
1	61	GILLICH Justina	AKV	AKV Augsburg
2	62	KAUP Marisa	DJK	DJK Coesfeld
3	63	TROMPETER Carolin	SKG	SKG Hanau
4	64	BERNERT Anne	KSA	KSA Augsburg
5	65	FABER Anna	WSD	WSC Bayer Dormagen
6	66	NEUBAUER Sonja	KSA	KSA Augsburg
7	67	PIRRO Paulina	KSV	KSV Bad Kreuznach
8	68	APEL Emily	KSA	KSA Augsburg
9	69	HANKE Franziska	AKV	AKV Augsburg
10	70	PLOCHMANN Annkatrin	SGV	SGV Nuernberg-Fuerth



**Rennen 3 mX1 U18**

Start- reihen- folge	Start- Nummer	NAME Vorname		Verein
1	51	ARNU Marian	KKR	KK Rosenheim
2	52	KAEDING Kilian	LKC	LKC Leipzig
3	53	SACHERS Felix	LKC	LKC Leipzig
4	54	BENZIEN Jonas	LKC	LKC Leipzig
5	55	NEUMANN Matti	KSA	KSA Augsburg
6	56	MUELLER Richard	LKC	LKC Leipzig
7	57	ECKER Simon	LKC	LKC Leipzig
8	58	SACHS Feivel	LKC	LKC Leipzig
9	59	BUNTE Tim	KSA	KSA Augsburg
10	60	SEIBERT Joseph	KVS	KVS Schwerte
11	61	LEHNER Paul	KSA	KSA Augsburg
12	62	UNGVARI Jakob	LKC	LKC Leipzig
13	63	NEUMANN Kalle	KSA	KSA Augsburg
14	64	STROSS Robin	SKG	SKG Hanau
15	65	ZIMMERMANN Niels	LKC	LKC Leipzig
16	66	HARTMANN Luis	KSA	KSA Augsburg
17	67	BECKE David	KSA	KSA Augsburg
18	68	SUPPLIES Paule	LKC	LKC Leipzig

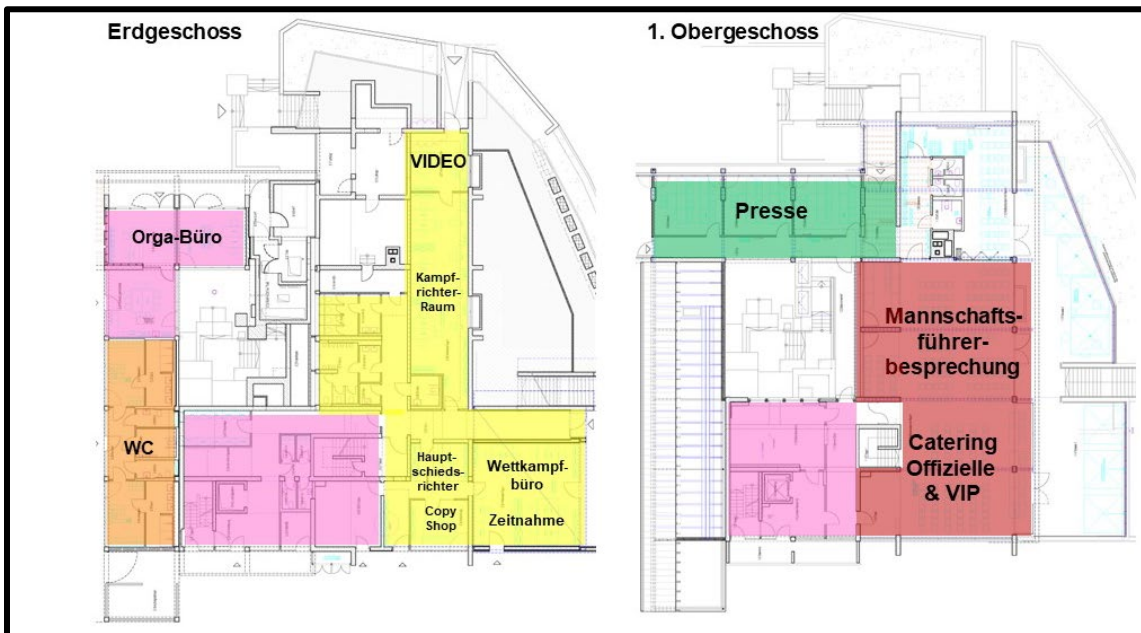
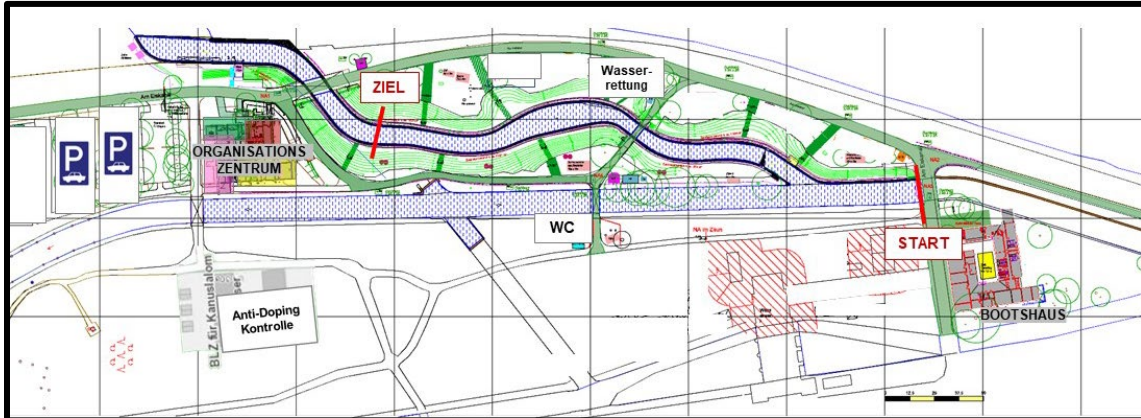


**Rennen 4 mX1 LK**

Start- reihen- folge	Start- Nummer	NAME Vorname		Verein
1	71	KONRAD Marten	WSD	WSC Bayer Dormagen
2	72	STEULER Benjamin	AKV	AKV Augsburg
3	73	KLOS Michal	AKV	AKV Augsburg
4	74	HEIN Jakob	BFC	BFC Bamberg
5	75	KARGL Tobias	KSA	KSA Augsburg
6	76	TASIADIS Sideris	KSA	KSA Augsburg
7	77	SCHIEL Simon	KSV	KSV Bad Kreuznach
8	78	ROELLER Tillmann	KVS	KVS Schwerte
9	79	HEGGE Samuel	KSA	KSA Augsburg
10	80	ERSCHIG Luis	KCE	KC Elzwele Waldkirch
11	81	BUECHNER Jonas	AKV	AKV Augsburg
12	82	STANZEL Christian	AKV	AKV Augsburg
13	83	DIETZ Enrico	RKV	RKV Bad Kreuznach
14	84	HARTL Vinzenz	AKV	AKV Augsburg
15	85	DIETZ Joshua	RKV	RKV Bad Kreuznach
16	86	HEGGE Noah	KSA	KSA Augsburg
17	87	HENGST Stefan	KRH	KR Hamm
18	88	AIGNER Hannes	AKV	AKV Augsburg



# Lagepläne



## Unterkünfte

Das Übernachten auf den Parkplätzen an der Strecke ist nicht erlaubt.

Die folgende Liste enthält eine Auswahl von Campingplätzen, Hotels und weiteren Unterkünften in Augsburg und Umgebung.

Unterkunft	Kategorie	Fahrzeit zum Eiskanal	Internetseite
Henry's Sleeping Augsburg	★/ Hostel	1'	<a href="https://www.henrys-sleeping.de/augsburg/">https://www.henrys-sleeping.de/augsburg/</a>
Maria Ward Haus Altenmünster	★/ Hostel	30'	<a href="https://maria-ward-haus.de">https://maria-ward-haus.de</a>
Ibis Königsplatz Augsburg	★★S	10'	<a href="https://ibis.accor.com/">https://ibis.accor.com/</a>
Ibis Hauptbahnhof Augsburg	★★S	10'	<a href="https://ibis.accor.com/">https://ibis.accor.com/</a>
IntercityHotel Augsburg	★★★	10'	<a href="https://www.intercityhotel.com/">https://www.intercityhotel.com/</a>
Lechpark Hotel Untermeitingen	★★★	25'	<a href="https://www.lechpark-hotel.de/">https://www.lechpark-hotel.de/</a>
Hotel Super 8 by Wyndham Augsburg	★★★	10'	<a href="https://www.wyndhamhotels.com/">https://www.wyndhamhotels.com/</a>
EuroHotel Friedberg	★★★	10'	<a href="https://www.eurohotelfriedberg.de/">https://www.eurohotelfriedberg.de/</a>
Hotel einsmehr	★★★	15'	<a href="https://hotel-einsmehr.de/">https://hotel-einsmehr.de/</a>
Hotel Villa Arborea Augsburg	★★★	10'	<a href="https://www.hotel-villa-arborea.de/">https://www.hotel-villa-arborea.de/</a>
Stadthotel Augsburg	★★★	10'	<a href="https://www.stadthotelaugsburg.de/">https://www.stadthotelaugsburg.de/</a>
Arthotel ANA Gold	★★★	10'	<a href="https://ana-hotels.com/gold-augsburg/">https://ana-hotels.com/gold-augsburg/</a>
Hotel Haunstetter Hof	★★★S	10'	<a href="https://www.hotel-haunstetterhof.de/">https://www.hotel-haunstetterhof.de/</a>
Flairhotel Zum Schwarzen Reiter Horgau	★★★S	25'	<a href="http://www.flairhotel-platzer.de/">http://www.flairhotel-platzer.de/</a>
Hotel Sonnenhof Gersthofen	★★★S	20'	<a href="https://www.sonnenhof-augsburg.de/">https://www.sonnenhof-augsburg.de/</a>
Best Western Hotel am Europaplatz Königsbrunn	★★★★	20'	<a href="https://www.bestwestern.de/">https://www.bestwestern.de/</a>
Best Hotel Zeller Königsbrunn	★★★★	20'	<a href="https://www.hotelzeller.de/">https://www.hotelzeller.de/</a>
Hotel Augsburgischer Hof	★★★★	10'	<a href="https://www.augsburger-hof.de/">https://www.augsburger-hof.de/</a>
Patchworkhotel Alpenhof	★★★★	15'	<a href="https://www.alpenhof-hotel.de/">https://www.alpenhof-hotel.de/</a>
Ninety Nine Hotel	★★★★S	10'	<a href="https://www.99-hotels.com/">https://www.99-hotels.com/</a>
Leonardo Hotel Augsburg	★★★★S	10'	<a href="https://www.leonardo-hotels.de/">https://www.leonardo-hotels.de/</a>
Camping Ludwigshof	Camping	15'	<a href="https://campingludwigshof.de/">https://campingludwigshof.de/</a>
Lech Camping	Camping	15'	<a href="https://www.lech-camping.de/">https://www.lech-camping.de/</a>
Camping Bella Augusta	Camping	10'	<a href="https://www.bella-augusta.de/">https://www.bella-augusta.de/</a>